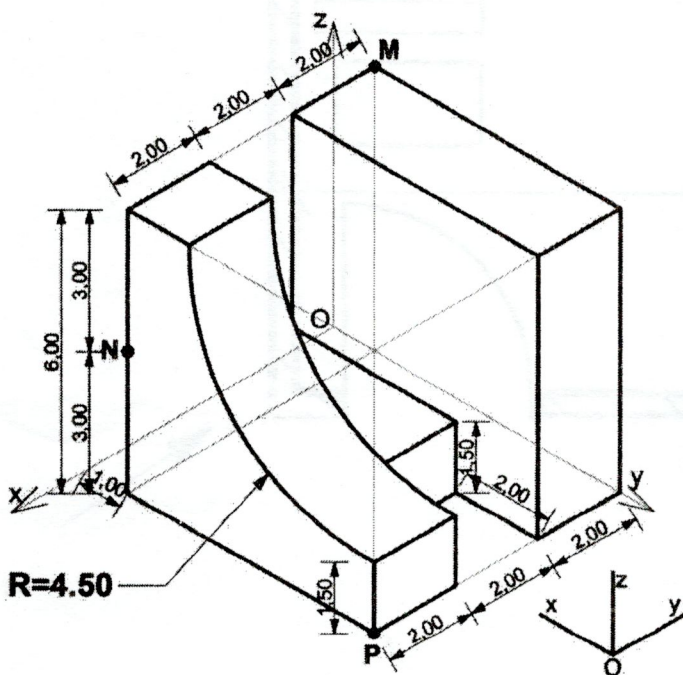


PROBĂ DE ADMITERE - DESEN TEHNIC ȘI DESEN LIBER Specializarea „MOBILIER SI AMENAJĂRI INTERIOARE”

Coala de hârtie se poziționează orizontal. Candidatul își va alege partea de hârtie pe care va lucra. În colțul din stânga sus se va desena un pătrat cu latura de 6 cm, (lipit de marginea hârtiei) în care se vor înscrie ulterior datele de identificare ale candidatului. Coala se va împărți în două dreptunghiuri egale printr-o linie verticală subțire. În partea din stânga se vor desena exercițiile de desen tehnic, iar în cea din dreapta perspectiva la proba de desen liber.

DESEN TEHNIC



PROBLEMA 1 (40 puncte)

Se dă un cub suport (considerat transparent), cu latura de 6 cm (așezat pe planul orizontal XOY, lipit de planul YOZ și depărtat la 1 cm față de planul XOZ). În interiorul lui se află un volum prezentat în axonometrie. Se cere să se reprezinte:

a) # - o secțiune verticală (paralelă cu XOZ) prin centrul cubului;

- o secțiune laterală (paralelă cu XΘY) prin centrul cubului;

- vederea orizontală;

- acest subpunct se va rezolva în epură (triplă proiecție ortogonală)

b) # - axonometria izometrică a corpului dat;

c) - axonometria izometrică a corpului obținut după secționarea cu planul diagonal MNP și înlăturarea părții superioare rezultate;

d) # - axonometria izometrică a corpului neseționat, văzut conform schemei axelor.

* după rezolvarea problemelor de mai sus se vor păstra toate liniile de construcție folosite pentru a se putea verifica exactitatea rezolvărilor.

Notă: la subpunctele la care apare simbolul “ # ” se vor reda muchiile invizibile cu linie întreruptă.

PROBLEMA 2 (20 puncte)

Să se reprezinte la scara 1:10 dubla proiecție (orizontală și verticală) precum și axonometria izometrică a unei măsuțe de cafea cu două dimensiuni impuse, L=80 cm și H= 40 cm și o a treia dimensiune la alegere. Măsuța va avea un spațiu de depozitare reviste și un loc predefinit pentru plante decorative.

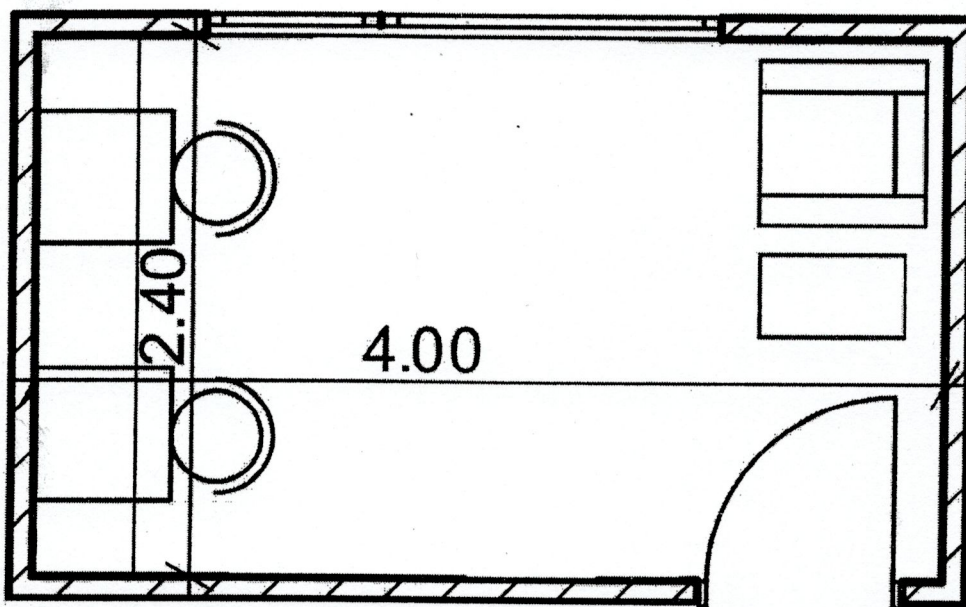
DESEN LIBER

PROBLEMA 3 (40 puncte)

Să se deseneze perspectiva liberă, la două puncte de fugă a unui spațiu interior (4 x 2,4 x 2,8 m), reprezentând un salon de coafură cu două posturi de lucru și o zonă de așteptare – compusă dintr-un fotoliu și măsuța de la problema 2. Spațiul are vedere directă către exterior printr-o vitrină (fereastră fără parapet).

Se pot adăuga și alte elemente pe care le considerați necesare.

Se va prezenta perspectiva spațiului interior cu toate elementele sale, de la nivelul ochiului (H=1,70 m), redactată cu creioane colorate. Pereții care se află între privitor și interiorul spațiului nu vor fi reprezentați cu materialitate dar se vor marca muchiile de intersecție între aceștia, tavan și pardoseală.



Criterii de apreciere:

- respectarea datelor de temă;
- corectitudinea reprezentărilor și redarea detaliilor;
- calitatea valorației și a cromaticii;
- sugerarea materialelor;
- expresivitatea artistică și acuratețea desenului.